

SCARIFICATEURS

TIREZ LE MAXIMUM DE VOTRE GAZON



ELIET

APERÇU DES PRODUITS

Eliet Spiker

Eliet E401

Eliet E450

Eliet E501

Eliet E600 Compactor

Eliet E750



Eliet COUTEAUX POINTUS EN PERMANENCE™

TIREZ LE MAXIMUM DE VOTRE GAZON

Eliet COUTEAUX POINTUS EN PERMANENCE™

CONTINUITÉ FIABLE

Au printemps, quand la température dépasse les 12°, l'herbe reprend vie. Entre ces deux moments, le gazon a été négligé. Restes de tonte, herbes et feuilles mortes ont formé une couche spongieuse à même la couche gazonnée. Cette couche est un substrat idéal pour les champignons et les germes. En effet, cette couche hydrophore rend le sol perpétuellement humide, ce qui constitue un biotope idéal pour les mousses. Les mousses, les mauvaises herbes et le gazon entament alors une lutte sans merci. C'est à celui qui croîtra le plus vite. Dans des circonstances aussi défavorables, une variété d'herbe commune comme le ray-

grass anglais éprouve souvent d'énormes difficultés pour s'épanouir. Les plantes à croissance rapide la privent de toute lumière et l'enserrent bientôt. C'est la raison pour laquelle il est primordial d'intervenir à temps. Les produits pulvérisés sont très efficaces pour tuer les mauvaises herbes et mousses. Mais ils n'éliminent pas la couche de mousse morte, qui reste dans le gazon et empêche la lumière de pénétrer jusqu'à la racine de l'herbe. Cette couche renforce en outre l'acidité du sol. Le jardinier doit alors éliminer cette couche par un procédé mécanique. C'est ici que le scarificateur entre en scène.

Eliet garantit des couteaux pointus pour au moins 100 heures.



Nouveaux Couteaux



Après 30 heures



Après 60 heures



Après 90 heures

L'IMPORTANCE DES COUTEAUX POINTUS EN PERMANENCE™

Un scarificateur a pour mission de saisir, arracher et extraire la mousse et le feutre de votre pelouse. La pointe du couteau joue à cet égard un rôle primordial. Après quelques heures d'utilisation à peine, de nombreux couteaux s'arrondissent et perdent leur capacité d'arracher la couche de mousse. L'utilisateur aura alors tendance à régler la machine sur une position plus profonde. Mais les conséquences de ce réglage sont préjudiciables au gazon. Les couteaux arrondis ne coupent plus, mais ramènent une quantité non négligeable de terre et de sol à la surface. De plus, les racines du gazon subissent des dégâts irréversibles et la machine s'use plus vite.

COUTEAUX POINTUS EN PERMANENCE™ POUR UNE PELOUSE IMPECCABLE

Tous les scarificateurs d'Eliet sont équipés d'office de couteaux auto-affûtés du type Couteaux Pointus en Permanence™. Une technologie révolutionnaire permet de garantir un affûtage permanent de ces couteaux et de conserver ainsi leur pointe durant toute leur durée d'utilisation. Les couteaux restent toujours pointus, vous pouvez les user complètement sans jamais noter la moindre diminution de votre rendement. Uniques en leur genre, ces couteaux Eliet sont garantis avoir une tenue et une durée de vie de minimum 100 heures. Les scarificateurs Eliet équipés de couteaux auto-affûtés (Couteaux Pointus en Permanence™) tirent la quintessence de votre gazon!



CHOIX DE LA LAME

DIVERSITÉ AVANT TOUT

La partie la plus importante d'un scarificateur est souvent invisible de l'extérieur. C'est en effet l'arbre porte-couteaux, dissimulé sous la machine, qui va déterminer la qualité du travail accompli. Ici aussi, Eliet fait la différence. Grâce aux Couteaux Pointus en Permanence™, le propriétaire d'une machine Eliet bénéficie d'une longue durée d'outil de ses couteaux, ce qui lui permet d'obtenir en permanence le rendement maximal de sa machine. Au fil de plus de vingt années d'expérience, Eliet a mis au point trois types de couteaux offrant chacun des caractéristiques spécifiques. Il est donc im-

portant de choisir les couteaux qui correspondent le mieux au type de gazon auquel vous aurez le plus souvent à faire. Les couteaux sont toujours enfilés sur un axe hexagonal en acier. Ils sont montés en spirale sur l'axe. Des bagues d'écartement en nylon résistantes à l'usure maintiennent les couteaux solidement en place. Les paliers étanches sur lesquels l'arbre porte-couteaux est suspendu dans le logement sont toujours équipés de plaquettes de protection supplémentaires. Ils disposent ainsi d'une protection supplémentaire contre le sable et les impacts de pierre.



LAMES FIXES

Ces lames sont montées sur l'axe et fixes. Il s'agit de lames robustes présentant une épaisseur de 3 mm, laquelle leur permet de résister aux chocs. Chaque lame présente deux extrémités aiguës. Les lames sont toujours éloignées de 2 cm l'une de l'autre. Avec ces lames à tout faire, vous pouvez vous attaquer à pratiquement n'importe quel gazon.



LAMES MOBILES

Chaque support de l'arbre porte-lames est doté de lames rabattables. Grâce à ce système, vous pouvez vous aventurer sur des gazons où l'on trouve des cailloux, gravillons ou racines d'arbres, c'est-à-dire où l'utilisation de lames fixes pose problème. Chaque lame dispose d'un œillet de suspension à revêtement en nylon et pivote autour d'une bague en acier. Même dans les conditions les plus adverses, ce système de suspension de la lame présente une tenue et une durée supérieure à 100 heures.



LAMES DOUBLE CUT

Les lames Double Cut sont également des lames fixes, à la différence près que chacune d'entre elles ne dispose que d'une pointe. Elles doivent leur nom au fait qu'on trouve deux fois plus de lames sur la largeur de travail. Ces lames sont plus fines (épaisseur de 1,5 mm) et configurées en spirale. Cette configuration convient tout particulièrement pour les parcours de golf et les gazons ou couches gazonnées de qualité. Les lames Double Cut sont fabriquées dans un matériau de base plus dur. Malgré leur finesse beaucoup plus grande, elles restent en permanence aiguës pendant au moins 100 heures.



SPIKER

Tout le monde est de plus en plus confronté à la présence d'algues noires dans son gazon. Pour remédier à ce problème, Eliet a créé Spiker, une machine munie sur son côté inférieur d'une sorte de clous qui font penser aux crampons des chaussures de football. Sa version à deux roues avec guidon rabattable permet en outre un rangement compact et aisé.



COUTEAUX À SENS DE ROTATION RÉVERSIBLE

Ce commutateur permet de faire tourner l'axe des couteaux dans les deux sens. Lorsque l'axe des couteaux tourne dans le sens inverse des aiguilles d'une montre, la machine avance pour ainsi dire seule, de manière autotractée, garantissant ainsi un travail plus rapide. L'efficacité de la scarification est cependant un peu moins élevée que lorsque l'axe des couteaux tourne dans le sens des aiguilles d'une montre. Cette manière de travailler s'avère idéale pour, entre les saisons, scarifier une fois encore votre sol là où cela s'avère nécessaire. Lorsque l'axe des couteaux tourne dans le sens des aiguilles d'une montre, les couteaux tournent dans le sens contraire du sens d'avancement, de telle sorte que l'utilisateur éprouvera davantage de difficultés pour faire avancer la machine sur le gazon. L'efficacité de la scarification sera par contre optimale et donc plus poussée.

2 ROUES

Grâce à ses grandes roues haut de gamme à doubles roulements à billes, cette machine se déplace d'elle-même sur le gazon. Les roues sont également situées dans l'alignement de l'axe des couteaux, ce qui permet de scarifier indépendamment de l'irrégularité de la surface, évitant ainsi l'effet scalpel. Deux pieds ont été ajoutés pour garantir la stabilité de la machine lors du rangement. Ces pieds ne sont cependant d'aucune utilité pour les opérations de scarification proprement dites.

SPIKES

Le scarificateur Spiker d'Eliet est équipé de 18 picots d'une épaisseur de 4 mm en acier trempé, synonyme de longue durée de vie et de rendement optimal. Ces picots sont pointus sur toute la longueur et, grâce à l'intervalle de 15 mm, garantissent une scarification efficace de votre gazon.



MOTEUR ÉLECTRIQUE

Le Spiker d'Eliet est équipé d'un moteur électrique 3 ch de 2200 Watt, un des moteurs les plus puissants en son genre.

RÉGLAGE DE LA PROFONDEUR

La profondeur de travail peut être réglée sur chaque roue séparément. Soit la garantie d'un réglage optimal de la profondeur et, ainsi, une scarification uniforme sur toute la largeur de travail.

GRATTOIRS DE ROUE

Les roues sont équipées de grattoirs. La bande de roulement reste dès lors toujours propre, améliorant ainsi la stabilité de la machine et le résultat de la coupe.

E401

Avec sa largeur utile, l'Eliet E401 s'avère extrêmement approprié pour les jardins de petite et moyenne superficie. Sa construction robuste le rend indestructible. A l'instar de tous les autres scarificateurs, ce modèle est également équipé de la technologie Eliet Couteaux Pointus en Permanence™. Légère et maniable, cette machine vous permettra, grâce au réglage en continu de la profondeur, de régler avec une grande précision la profondeur de travail.

SAC COLLECTEUR

Évitez la corvée fastidieuse du ramassage de la mousse grâce au grand sac collecteur qui équipe le E401 de série.

CONSTRUCTION ROBUSTE

Grâce à son châssis en acier soudé par des robots ainsi qu'à ses roues solides avec bande de roulement en caoutchouc naturel et roulements à billes étanches à la poussière avec capots protecteurs, cette machine est indestructible.

TENSION VERTICALE DE LA COURROIE

Grâce au tendeur de courroie ingénieux, cette dernière s'use à peine, allongeant ainsi considérablement sa durée de vie.

MOTEUR ESSENCE

L'Eliet E401 est disponible avec trois moteurs essence puissants sur mesure:

- 4,0 ch B&S Series 550
- 4,0 ch Honda GC135
- 4,0 ch Honda GX120

GUIDON RABATTABLE

Le guidon de la machine se rabat facilement. Cela permet de réduire l'encombrement de l'Eliet E401 dans votre garage ou espace de rangement, ou dans le coffre de votre voiture.





E450

L'Eliet E450 forme la symbiose entre les modèles E401 et E501, et s'adresse au groupe cible des utilisateurs semi-professionnels. Avec le E450, doté d'une largeur utile de 45 cm et d'un guidon rabattable, Eliet a développé une machine extrêmement appropriée pour le segment de la location. Cette machine de construction robuste mais tout de même légère peut être transportée dans n'importe quel coffre.

PUISSANCE SUPPLÉMENTAIRE

Pour répondre aux souhaits d'un public le plus large possible, Eliet propose l'E450 avec différents moteurs puissants:

- 5 ch HONDA GC160
- 5,5 ch HONDA GX160

CHÂSSIS ROBUSTE

Le E450 est capable de réaliser une performance exceptionnelle. Dans nombreuses de ses applications courantes, comme la location, ce scarificateur est soumis à rude épreuve. Sa construction robuste constitue dès lors une garantie de durabilité. L'arbre porte-couteaux a été installé sous un épais carter en acier protégeant d'éventuels jets de pierre tant l'utilisateur que les personnes situées à proximité de la zone de travail.

ROUES EN ALUMINIUM

Le confort de travail signifie que le travail doit s'effectuer avec un minimum d'efforts. Dans cette optique, Eliet a choyé l'utilisateur de l'E501 Pro. Avec ses grandes roues équipées de jantes en aluminium et de pneus à chape en caoutchouc naturel souple, cette machine progresse presque toute seule sur le gazon. Chaque roue est équipée de deux gros roulements à billes. Ces roues tout terrain sont conçues pour résister aux environnements poussiéreux dans lesquels la machine est appelée à fonctionner en permanence. La large bande de roulement des roues réduit le risque de formation de traces dans les gazons humides.

BAVETTE EN CAOUTCHOUC

Même si les jardiniers portent généralement des vêtements de travail professionnels et de solides chaussures, Eliet ne veut toutefois prendre aucun risque en matière de sécurité. La large bavette en caoutchouc à l'arrière de la machine retient toute la poussière et le sable ainsi que les petites pierres éventuelles soulevées du sol par les couteaux. Suspendue à une chaîne, la bavette suit chaque mouvement du guidon. En outre, cette bavette peut toujours être suspendue à la bonne hauteur, en fonction de l'épaisseur du tapis de mousse sous le scarificateur.

LARGEUR DE TRAVAIL 45 CM

E501 / E750

Eliet a tenu compte des besoins de l'utilisateur professionnel jusque dans les moindres détails. Les puissants moteurs professionnels, le réglage de la hauteur en continu, les grandes roues avec doubles roulements à billes n'échapperont pas à l'œil du connaisseur. Sous le châssis, vous trouverez évidemment la technologie Eliet Couteaux Pointus en Permanence™. Grâce à ces couteaux, vous aurez l'assurance que votre machine Eliet présentera le même rendement de la première à la dernière minute. Grâce aux capots protecteurs supplémentaires sur les roulements à billes étanches à la poussière de l'axe des roues, l'effet abrasif de la terre sablonneuse n'exercera pratiquement aucune influence. Vous ne devez donc pas craindre qu'un roulement rende l'âme prématurément. Ce qui fait de l'Eliet E501 Pro et de l'E750 des machines extrêmement fiables et vous offre, en tant que professionnel, une solide garantie de fiabilité.

RÉGLAGE DE LA HAUTEUR EN CONTINU

La profondeur de travail usuelle est de 2 mm. Le freinage des couteaux est ainsi minimal, ce qui permet à ces derniers d'arracher à pleine vitesse la mousse et le feutre de la couche gazonnée. Les couteaux ne tranchent pas dans les racines, ce qui réduit considérablement le temps nécessaire au gazon pour se remettre du traitement de scarification. Le réglage correct de la profondeur exige un dispositif de réglage très précis. Pour ce faire, l'E501 et E750 sont équipés d'un réglage en continu sur chacune des roues avant. Ce qui permet d'obtenir le même réglage de profondeur sur toute la longueur de l'arbre porte-couteaux.

RÉGLAGE DE LA PROFONDEUR SUR LES ROUES ARRIÈRE

L'Eliet E501 et E750 dispose d'un jeu de Couteaux Pointus en Permanence™. Une des caractéristiques de ces couteaux est qu'ils offrent une durée de vie supérieure à 100 heures. Qu'il s'agisse de couteaux fixes, mobiles ou doubles, il est logique que vous vouliez les user jusqu'au bout. Comme la possibilité de réglage des roues avant ne suffisait pas, Eliet a mis au point un réglage de la profondeur des roues arrière.

GUIDON FLOTTANT

C'est surtout au printemps, quand l'herbe sort de son sommeil hivernal, que la scarification constitue une activité importante à l'agenda du jardinier. C'est pour cette raison qu'Eliet a été attentif à tous les éléments qui provoquent la fatigue. Le guidon flottant forme un excellent exemple de la façon dont le confort de travail a été optimisé. Ce guidon flottant suit parfaitement les éventuelles inégalités du terrain, neutralisant ainsi les contraintes exercées sur les bras.

GRATTOIRS DE ROUE

Lorsque vous devez scarifier un gazon spongieux très tôt au printemps, la mousse arrachée reste souvent collée aux roues. La machine progresse alors en cahotant, ce qui ne sera pas sans conséquence sur la qualité de votre travail. Pour éviter ce problème, Eliet a placé des grattoirs sur les roues de ses scarificateurs professionnels. Ces derniers évacuent immédiatement tous les déchets collés aux roues.

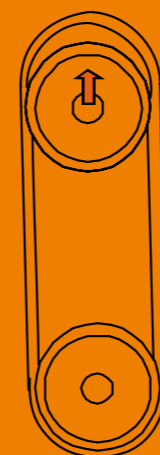
TENSION VERTICALE DE LA COURROIE

Pour débrayer les couteaux, Eliet n'a pas opté pour une poulie tendeuse classique, souvent sujette à des pannes. Eliet a préféré mettre au point un système de 'tension verticale de la courroie'. Ici, un mécanisme de levier soulève la plaque du moteur, provoquant la mise sous tension de la courroie. La courroie conserve ainsi sa forme naturelle lorsqu'elle est mise sous tension, ce qui augmente sensiblement sa durée de vie. Les deux poulies n'interviennent que sur la face inférieure de la courroie, évitant ainsi l'usure de sa face extérieure. Le remplacement de la courroie est donc chose particulièrement rare sur un scarificateur professionnel Eliet.

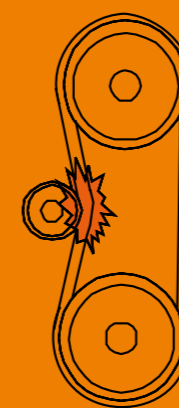


E501 / E750 CHOIX DE COUTEAUX

Celui qui opte le scarificateur Eliet Pro, sait parfaitement ce qu'il veut. Parce qu'en tant qu'utilisateur professionnel vous avez à juste titre des exigences plus élevées, Eliet a développé, outre les couteaux fixes standard, deux autres types de couteaux. Dans certaines conditions, ceux-ci amélioreront les performances et la qualité du travail. A vous de choisir!



TENSION VERTICALE DE LA COURROIE Eliet



AUTRES MARQUES

MODÈLE E750 TRACTÉ

Les propriétaires de grands jardins recourent régulièrement à des tracteurs-tondeuses pour tondre le gazon. Pour faciliter également la scarification de ces jardins, Eliet a développé un modèle tracté de l'E750. Ce modèle peut être fixé à un tracteur-tondeuse et, grâce au timon réglable, est compatible avec tous les modèles disponibles. Afin de ne pas perdre la précision de la scarification (il suffit de penser aux angles difficilement accessibles), Eliet a décidé de ne pas retirer le guidon de la machine. Ainsi, vous pourrez tout de même scarifier les endroits difficilement accessibles à la main.



MAXIMISEZ LE RENDEMENT DE LA LOCATION

Sur le marché de la location, il importe que les gens ramènent les machines avec un sentiment de satisfaction. Il s'agit là de la meilleure publicité et celle-ci se traduira par des locations ultérieures. Il sera donc préférable d'investir dans des machines offrant un rendement garanti. Eliet constitue la référence sur le marché des scarificateurs depuis déjà 30 ans. Une réputation reposant sur plusieurs propriétés uniques qui font la différence dans la pratique. Au niveau de la location, cette différence se traduit par des gains supplémentaires à la fin de la journée.

RENDEMENT CONSTANT

Grâce à l'effet auto-affûteur de la technologie Couteaux Pointus en Permanence™, les couteaux ne s'émoussent jamais et garantissent le même rendement de scarification pendant toute leur durée de vie. Ces couteaux Eliet garantissent une durée de vie minimum de 100 heures de travail.

FAIBLES COÛTS D'ENTRETIEN

Les couteaux particuliers d'Eliet s'usent lentement, de telle sorte que vous ne devrez pas procéder au réglage de la profondeur lors de chaque activité de scarification. Quant au système unique de tension verticale de la courroie, il minimise l'usure au niveau de la transmission de la courroie.

DURABLE ET FIABLE

Évitez que les machines tombent en panne pendant leur location. De construction robuste, les scarificateurs Eliet sont pratiquement indestructibles. Comme en témoignent le châssis soudé en tôle d'acier épaisse à gros roulements à billes, la bavette en caoutchouc résistante aux chocs, la laque époxy et les moteurs professionnels.

RETOUR SUR INVESTISSEMENT

Grâce aux faibles coûts d'entretien et au rendement élevé qui vous vaudra toujours des clients satisfaits, les sociétés de location seront doublement gagnantes. De plus, la demande élevée pour des machines Eliet garantit une valeur marchande élevée sur le marché de l'occasion.



E600 COMPACTOR



3 FOIS PLUS DE GAINS DE TEMPS AVEC UNE SEULE MACHINE

Au printemps, les entrepreneurs de parcs et jardins ne savent jamais où donner de la tête. A la sortie de l'hiver, tous les jardins de leurs clients doivent être remis en état. Dans ce cadre, la scarification s'inscrit comme une tâche longue et fastidieuse. Sans compter que notre climat imprévisible perturbe toujours les projets et la réalisation des travaux dans les délais impartis. L'utilisation de l'E600 Compactor permet d'être gagnant à 3 niveaux au moins. Il permet non seulement de scarifier plus vite, mais aussi plus efficacement et plus en profondeur. Ce traitement permet ainsi à l'entrepreneur de jardins de diviser son temps de travail par deux, et donc de disposer de temps pour effectuer d'autres travaux ou servir d'autres clients.

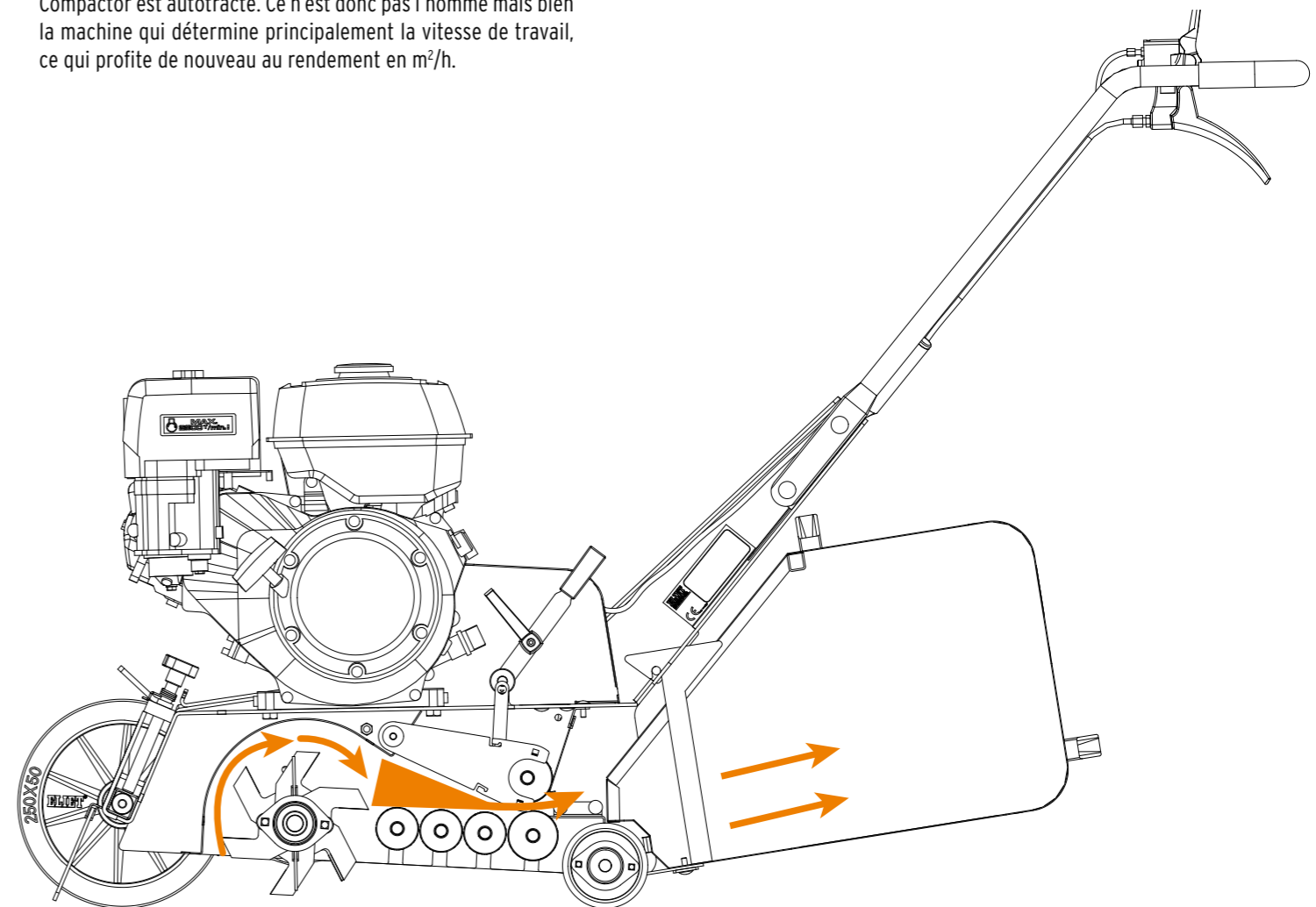
1 Le grand avantage de l'E600 COMPACTOR réside dans la collecte forcée. Si l'on veut scarifier un gazon de manière classique, l'opération requiert au moins deux traitements: l'arrachage puis l'évacuation de la mousse. Avec l'Eliet E600 Compactor, ces 2 étapes s'effectuent en un seul mouvement, réduisant ainsi le temps de travail global de 50%!

2 Le système de couteaux de l'E600 Compactor se compose de 44 couteaux "Double-Cut™" disposés à intervalles extrêmement réduits (15 mm). Le système assure ainsi une scarification particulièrement intensive ainsi qu'une élimination maximale de la mousse. La rotation des couteaux, qui s'effectue dans le sens de la marche, augmente aussi le rendement de l'arrachage. Ces couteaux sont en outre munis de pointes auto-affûteuses, selon le principe de la technologie Couteaux Pointus en Permanence™, avec comme résultat un rendement garanti! Et grâce au système d'entraînement de ses roues, ce scarificateur dispose d'une vitesse de progression constante, qui génère moins de fatigue pour l'opérateur et un nouveau gain de temps!

3 Le système de collecte de cette machine est unique car la mousse récoltée est comprimée dans le bac collecteur. Les couteaux dirigent la mousse vers un système de transport composé de petits rouleaux. La terre retombe entre ces rouleaux sur le sol. La mousse est quant à elle amenée entre 2 rouleaux à rotation opposée, et comprimée dans le bac collecteur. La machine permet ainsi de scarifier un plus grand nombre de mètres courants de gazon avant que le bac ne doive être vidé.

CONFORT

Afin que l'opérateur ne doive pas pousser la machine, l'E600 Compactor est autotracté. Ce n'est donc pas l'homme mais bien la machine qui détermine principalement la vitesse de travail, ce qui profite de nouveau au rendement en m²/h.



FICHE TECHNIQUE

SCARIFICATEURS

PERFORMANCE	SPIKER	E401	E450
Choix de la motorisation	3,0 ch Elec. mono 2200 Watt	4,0 ch B&S Series 550 4,0 ch Honda GC 135 4,0 ch Honda GX120	5,0 ch Honda GC160 5,5 ch Honda GX160
Largeur de travail	380 mm	400 mm	450 mm
Chassis	tôle acier 2,5 mm	tôle acier 2 & 3 mm	tôle acier 2 & 3 mm
Réglage de la profondeur	avant: flottante	avant: flottante arrière: 2 pos.	avant: flottante arrière: réglable
Distance entre couteaux	17 mm	25 mm	25 mm
Couteaux fixes (nombre/épaisseur)	18 spikes	14 / 2,5 mm	16 / 2,5 mm
Couteaux mobiles (nombre/épaisseur)	-	-	-
Couteaux Double Cut (nombre/épaisseur)	-	-	-
Guidon	pliable	pliable	pliable
Bac de ramassage	-	60 L	optionnel
Roues (Ø x La / matériel)	avant / arrière: 200 x 40 mm roulements à billes doubles	avant / arrière: 200 x 40 mm roulements à billes doubles	avant / arrière: 200 x 40 mm roulements à billes doubles
Transmission	courroie V	courroie V	courroie V
Couteaux Pointus en Performance™	Spikes	oui	oui

DESIGN

Dimensions (Lo x La x H en mm)	900 x 600 x 950 mm	960 x 550 x 940 mm	1100 x 600 x 1050 mm
Poids	33 kg	40 kg	51 kg

E501	E600 COMPACTOR	E750
5,0 ch Honda GC160 5,5 ch Honda GX160 6,5 ch B&S Vanguard	9 ch Subaru EX27	9,0 ch Honda GX 270
500 mm	600 mm	750 mm
tôle acier 2 & 3 mm	tôle acier 4 mm	tôle acier 3 mm
avant: flottante	avant: flottante	avant: flottante
arrière: 2 pos.	-	arrière: 2 pos.
25 mm	14 mm	25 mm
18 / 3 mm	-	28 / 3 mm
34 / 2,5 mm	-	48 / 2,5 mm
31 / 1,5 mm	44 / 1,5 mm	44 / 1,5 mm
option: pliable	-	-
-	95 L	-
avant: 200 x 50 mm arrière: 250 x 50 mm roulements à billes doubles	avant: 250 x 50 mm arrière: rouleau 100 mm roulements à billes doubles	avant: 200 x 50 mm arrière: 250 x 50 mm roulements à billes doubles
courroie V	courroie V	courroie V
oui	oui	oui

1200 x 740 x 1000 mm	1250 x 750 x 900	1300 x 910 x 1050 mm
63 kg	135 kg	80 kg



LE REGARNISSAGE AVEC ELIET: LAISSEZ VOTRE GAZON RESPIRER

En cas de gazon défraîchi ou abîmé, on choisissait souvent jusqu'à présent d'enlever le gazon et d'en semer un nouveau, ou de poser de nouvelles dalles de gazon. Eliet apporte cependant une alternative abordable et efficace avec ses regarnisseurs qui introduisent de nouvelles semences de gazon dans le gazon existant. Cette alternative bon marché peut s'avérer rapide et garantit un résultat visible en moins d'un mois. En outre, une fois regarni, le gazon pourra reprendre immédiatement son usage normal. Pour obtenir un résultat optimal lors du regarnissage d'un gazon abîmé, il est conseillé de

commencer par le scarifier afin d'éliminer du gazon toute la mousse, le trèfle, les champignons et autres plantes intrusives. Grâce à la scarification, vous éliminerez tous les parasites, de telle sorte que les nouvelles semences auront le temps et l'espace pour grandir. Si vous ne scarifiez pas le gazon, il y aura de gros risques que les nouvelles semences de gazon soient étouffées et perdent leur bataille par rapport à la mousse pour rejoindre la surface. Surfez sur www.eliet.eu et découvrez comment Eliet peut devenir votre partenaire pour l'entretien du gazon.





MADE in BELGIUM
ELIET NV

ELIET EUROPE NV
Diesveldstraat 2
8553 Otegem, BELGIË
Tel. +32 (0) 56 77 70 88
Fax. +32 (0) 56 77 52 13

info@eliet.be
www.eliet.eu

IMPORT NEDERLAND
O. De Leeuw Groentechniek bv
Hoopjesweg 48-50
NL -8501 DC Hattem, NEDERLAND
Tel +31 (0)38 44 46 160
Fax +31 (0)38 44 46 160

info@odeleewgroentechniek.nl
www.odeleewgroentechniek.nl

ELIET®